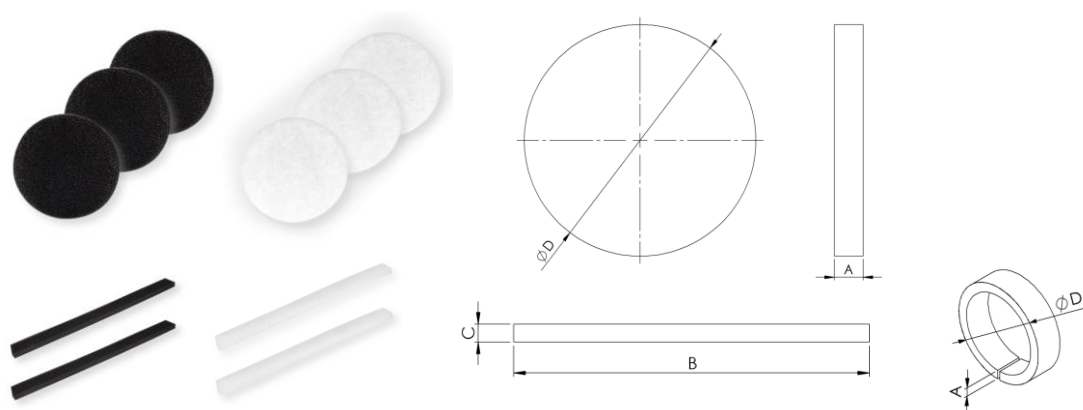


Filtri F



Apraksts

Filtrs ir dažādu ventilācijas sistēmu piederumu elements, kurš tiek izmantots gaisa filtrēšanai gaisa vados, restēs, sienas ventilācijas kompleksos un rekuperatoros. Atkarībā no filtra tipa tiek nodrošināta insektu, putekļu vai ziedputekšņu aizturēšana

Tehniskie dati

Veids	Tips	Materiāls	Filtra klase*	Pielietojums	Mazgājams	Temperatūras diapazons
Fxxx	Standarta filtrs	Poliuretāns	PPI30 / ISO Coarse <40%	Putekļu, gružu un insektu aizturēšana	Jā	-30°C ... +60°C
Fxxx-G4	Putekšņu filtrs	Poliesters	G4 / ISO Coarse 65%	Alerģiskiem lietotājiem, jutīgām vidēm, ziedputekšņu filtrēšana	Nē, regulāri jāmaina	-30°C ... +80°C

Izmēri

Veids	ØD [mm]	A [mm]	B [mm]	C [mm]
F80	80	10	-	-
F80-G4	80	10	-	-
F100	100	10	-	-
F100-G4	100	10	-	-
F125	125	10	-	-
F125-G4	125	10	-	-
F150	150	10	-	-
F150-G4	150	10	-	-
F160	160	10	-	-
F160-G4	160	10	-	-
F490x43	170	15	490	43
F490x43-G4	170	20	490	43

*Filtra klase atbilstoši ISO 16890